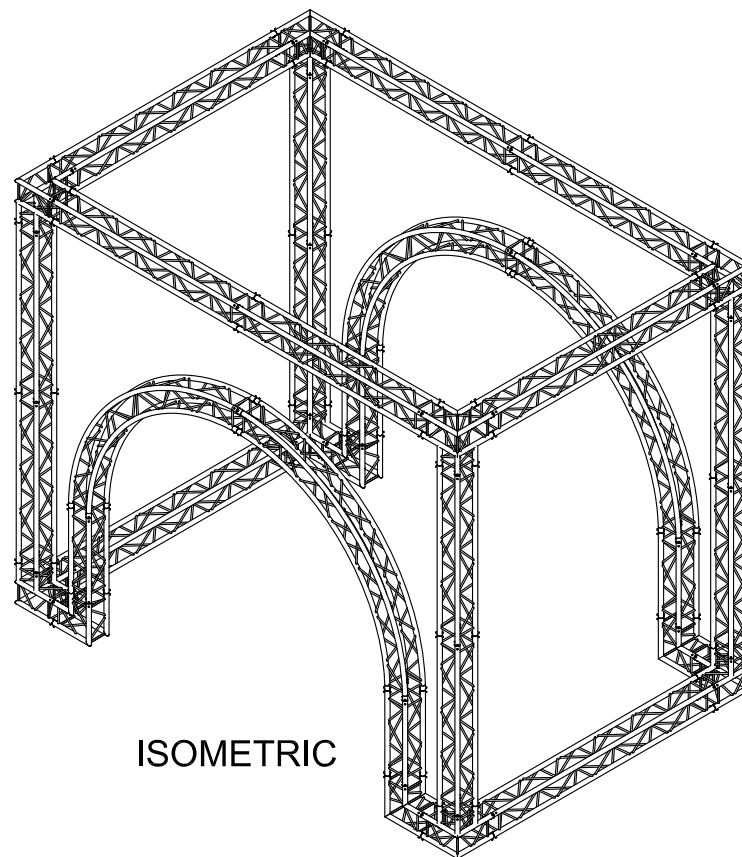
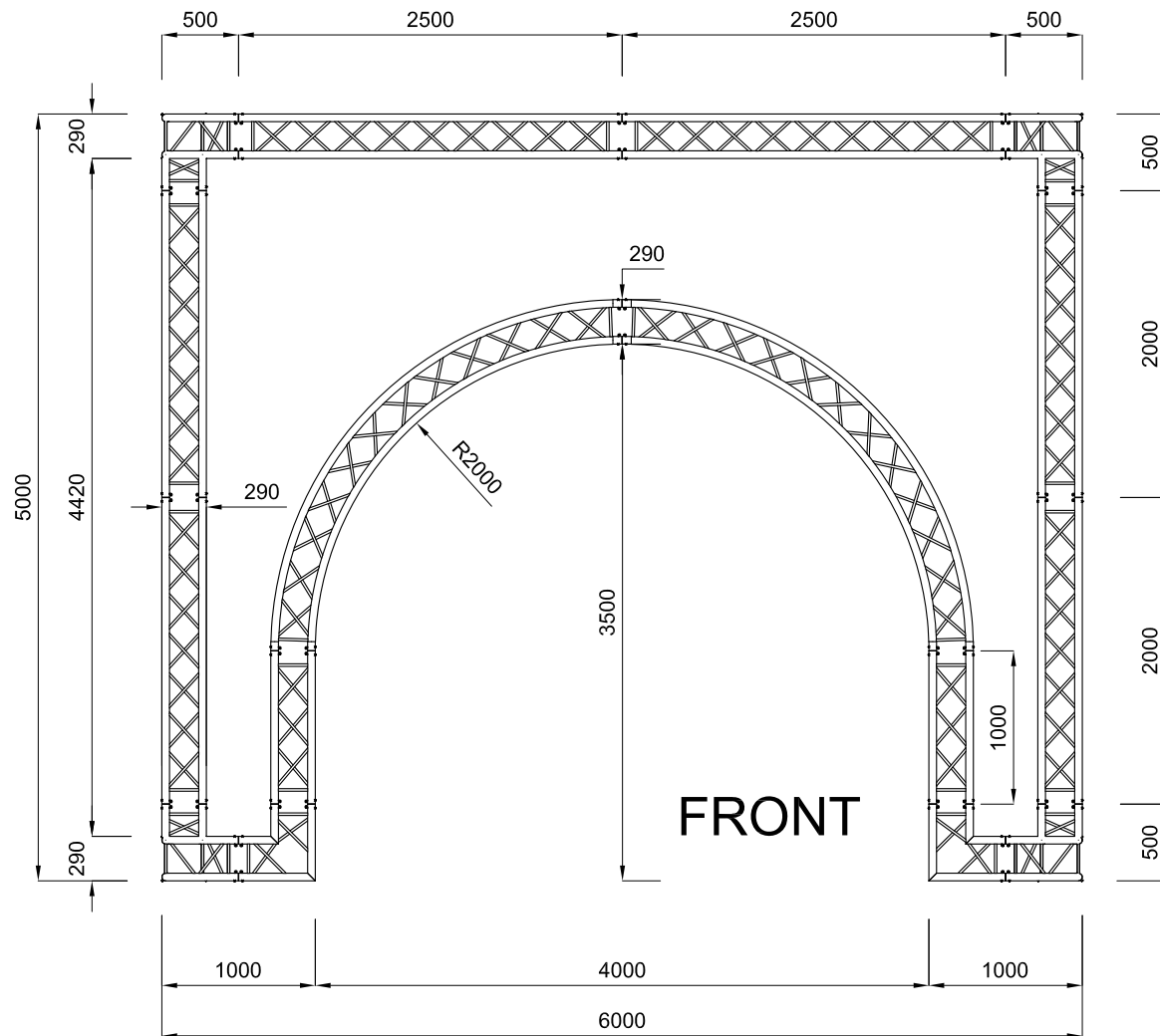


Trijumfalna Kapija 6x4x5m

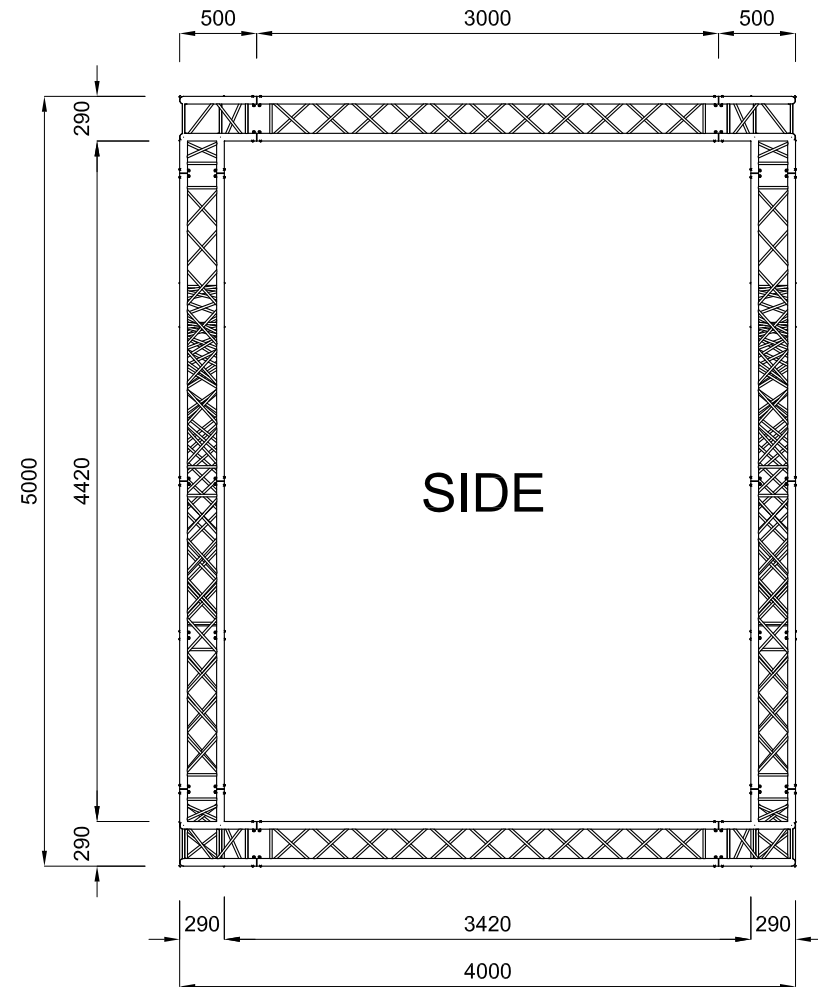


ISOMETRIC

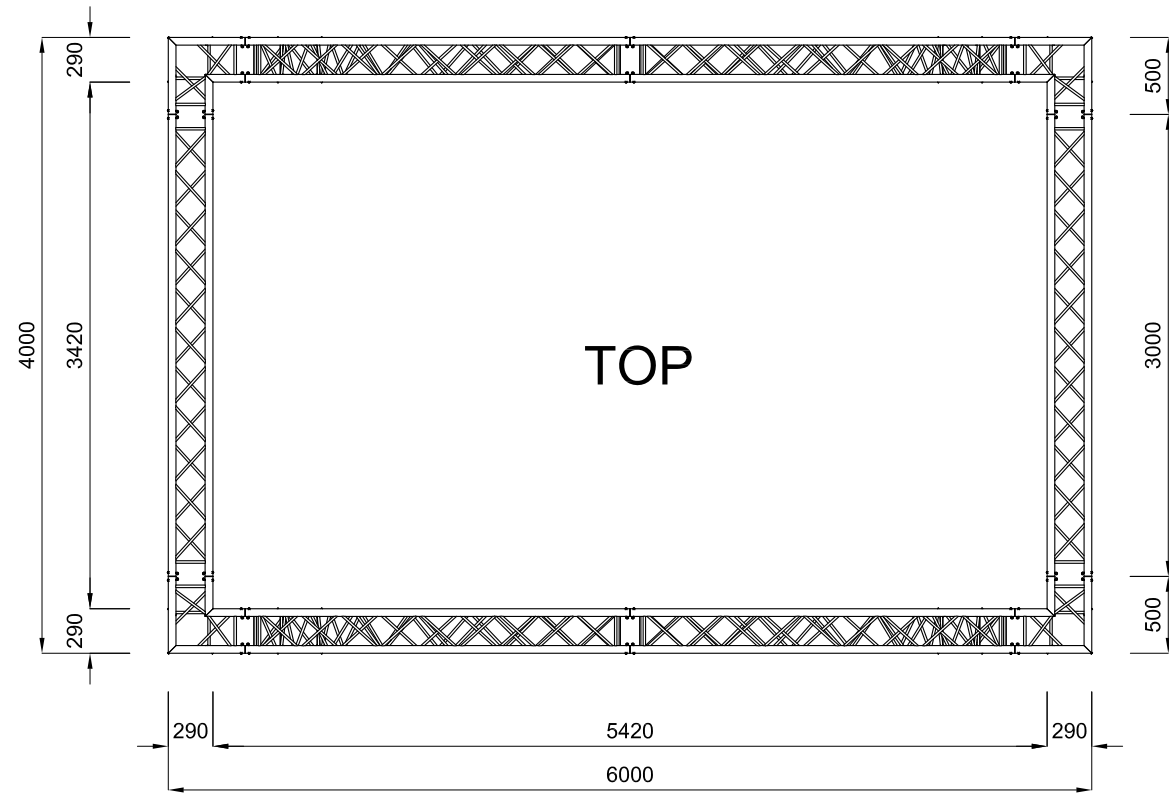
CHAMELEON d.o.o.		Datum: 10.08.2010.
Naziv Projekta: Montažno-Demontažna Alu. Konstrukcija Trijumfalna Kapija 6x4x5m		Crtež br. 10/08/10 - 01
Pogled: Kosa Projekcija Mere u mm	Projekat Radio: Milan Đurasinović gandi@chameleon.rs	Odobrio: Ivan Kršev ivan@chameleon.rs
Napomena: Svi elementi podležu TUV standardu, kao i DIN 4113-1 i DIN 4113-2		
21000 Novi Sad, Stevana Mokranjca 4, Tel: + 381 (0) 21/6 32 11 16 www.chameleon.rs office@chameleon.rs		



CHAMELEON d.o.o.		Datum: 10.08.2010.
Naziv Projekta: Montažno-Demontažna Alu. Konstrukcija Trijumfalna Kapija 6x4x5m		Crtež br. 10/08/10 - 02
Pogled: Front Mere u mm	Projekat Radio: Milan Đurasinović gandi@chameleon.rs	Odobrio: Ivan Kršev ivan@chameleon.rs
Napomena: Svi elementi podležu TUV standardu, kao i DIN 4113-1 i DIN 4113-2		
21000 Novi Sad, Stevana Mokranjca 4, Tel: + 381 (0) 21/6 32 11 16 www.chameleon.rs office@chameleon.rs		



CHAMELEON d.o.o.		Datum: 10.08.2010.
Naziv Projekta: Montažno-Demontažna Alu. Konstrukcija Trijumfalna Kapija 6x4x5m		Crtež br. 10/08/10 - 03
Pogled: Sa Strane Mere u mm	Projekat Radio: Milan Đurasinović gandi@chameleon.rs	Odobrio: Ivan Kršev ivan@chameleon.rs
Napomena: Svi elementi podležu TUV standardu, kao i DIN 4113-1 i DIN 4113-2		
21000 Novi Sad, Stevana Mokranjca 4, Tel: + 381 (0) 21/6 32 11 16 www.chameleon.rs office@chameleon.rs		



CHAMELEON d.o.o.		Datum: 10.08.2010.
Naziv Projekta: Montažno-Demontažna Alu. Konstrukcija Trijumfalna Kapija 6x4x5m		Crtež br. 10/08/10 - 04
Pogled: Odozgo Mere u mm	Projekat Radio: Milan Đurasinović gandi@chameleon.rs	Odobrio: Ivan Kršev ivan@chameleon.rs
Napomena: Svi elementi podležu TUV standardu, kao i DIN 4113-1 i DIN 4113-2		
21000 Novi Sad, Stevana Mokranjca 4, Tel: + 381 (0) 21/6 32 11 16 www.chameleon.rs office@chameleon.rs		

Naziv	kom	DUZINA-30	TEZINA	PROIZVODJ/	OBJASNJENJE
		m	kg		
TQ4-29-1000	4	4.0	22.4	TAF	
TQ4-29-2000	8	16.0	79.2	TAF	
TQ4-29-21	L 4	4.0	18.0	TAF	30 - L
TQ4-29-2500	4	10.0	48.0	TAF	
TQ4-29-30	C 8	12.0	47.2	TAF	30 - C
TQ4-29-3000	4	12.0	56.8	TAF	
TQ4-29-C-4000-90°	4	14.4	61.6	TAF	Krug 4m - 90°
TQ-CON	160	0.0	24.0	TAF	Konus
TQ-P	320	0.0	14.4	TAF	Klin
TQ-SP	320	0.0	1.0	TAF	Snala
		72.4	372.6		
		m	kg		