

CHAMELEON d.o.o.

Datum: 05.05.2009.

Ime i prezime: Ivan Kršev

Projekat: Radilo: Milan Durasić

Mesto: mm. gandi@chameleon.rs

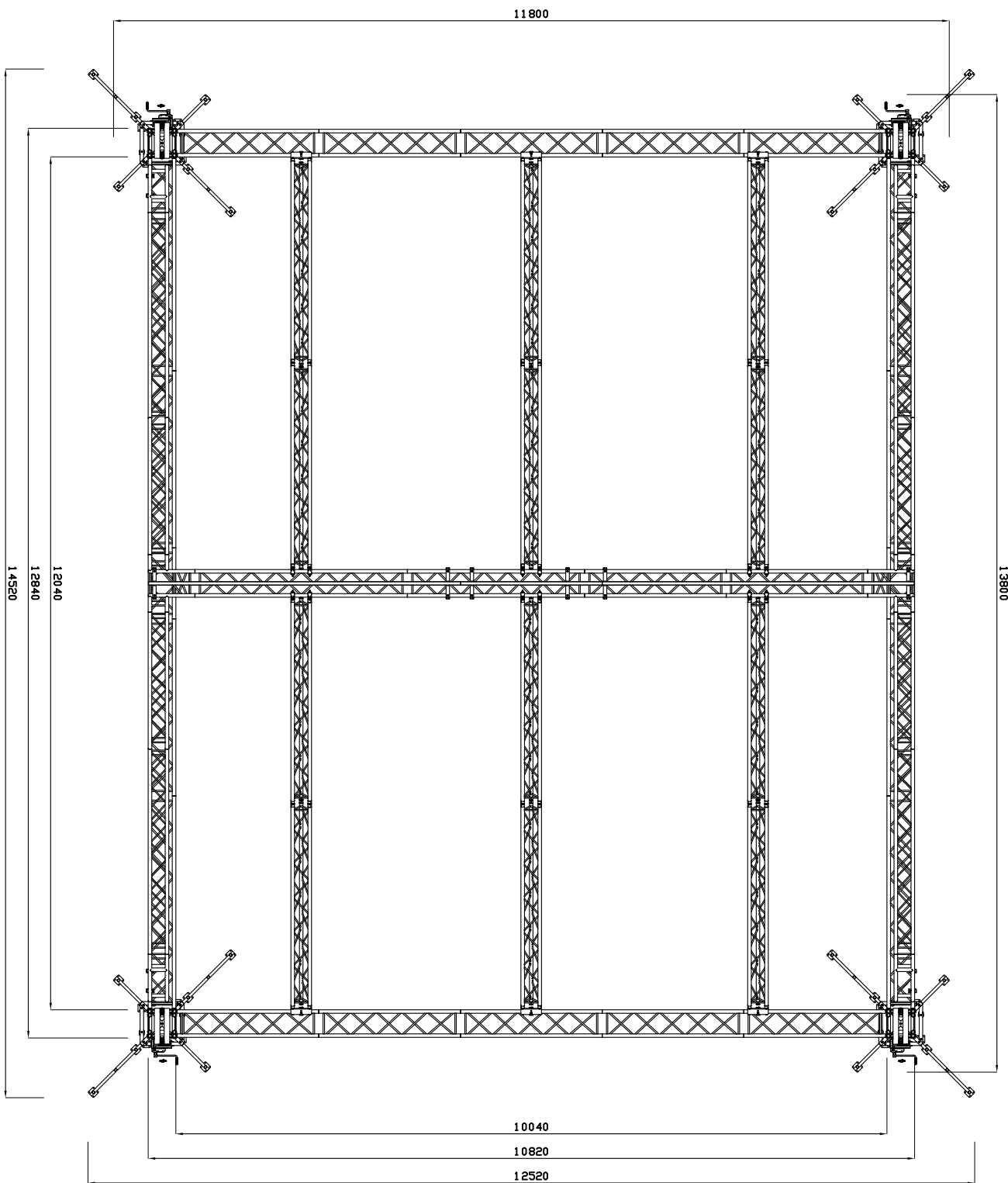
21000 Novi Sad, Stevana Mokranjca 4, Tel. + 381 (0) 21/6 32 11 16 www.chameleon.rs office@chameleon.rs

Crtez br.: 090505FR2

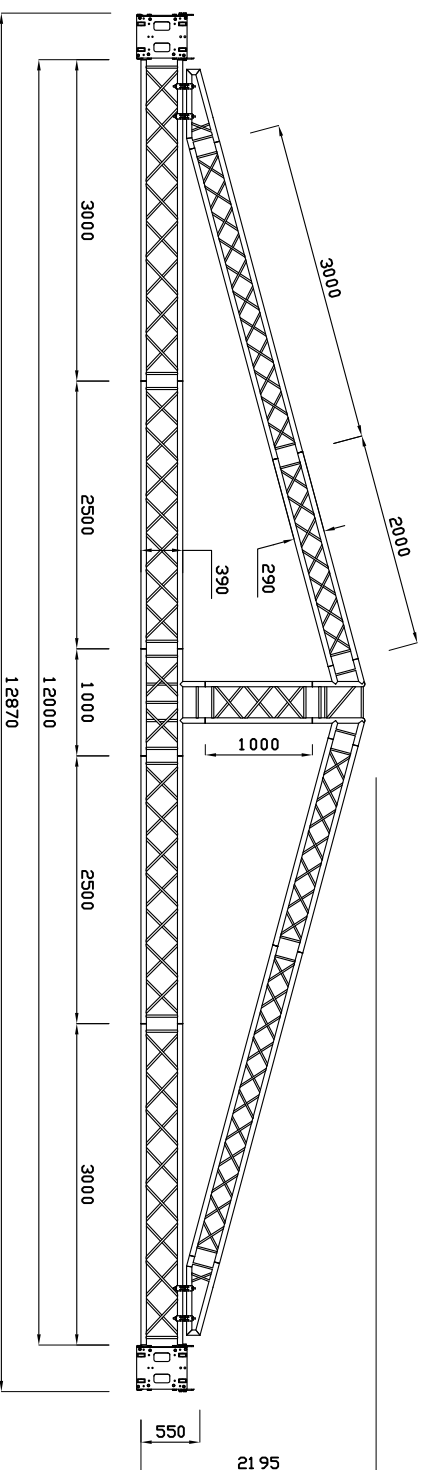
Odobrio: Ivan Kršev

Ivan@chameleon.rs

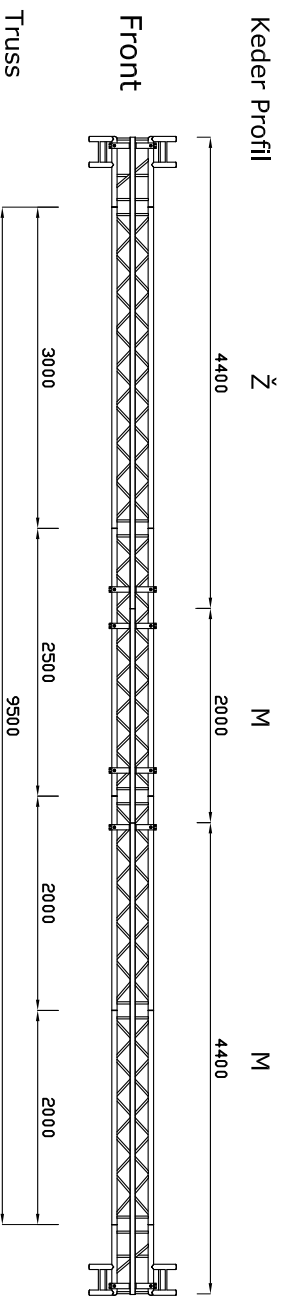
Napomena: Svi elementi podležu TUV standardu kao i DIN 4113-1 i DIN 4113-2



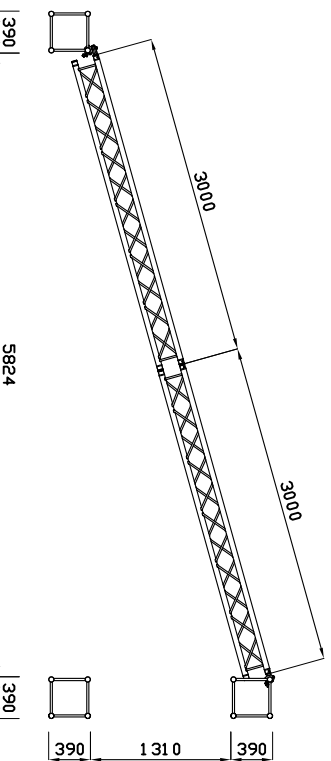
CHAMELEON d.o.o.		Datum: 05.05.2009.
Naziv Projekta: Montažno-Demontažna Alij. Konstrukcija ROOF 12x10 m		Crtaj br.: 090505FR/3
Podjetje: Odozgo		Odobril: Ivan Kršev
Mera u mm: Projektar Radilo: Milan Đurasić		Ivan@chameleon.rs
Napomena: Svi elementi podležu TUV standardu kao i DIN 4113-1 i DIN 4113-2		
21000 Novi Sad, Stevana Mokranjca 4, Tel. + 381 (0) 21/6 32 11 16 www.chameleon.rs office@chameleon.rs		



Front Detalj



Back
Srednja Greda
Pogled odozgo



Kosa Greda

CHAMELEON d.o.o.

Datum: 05.05.2009.

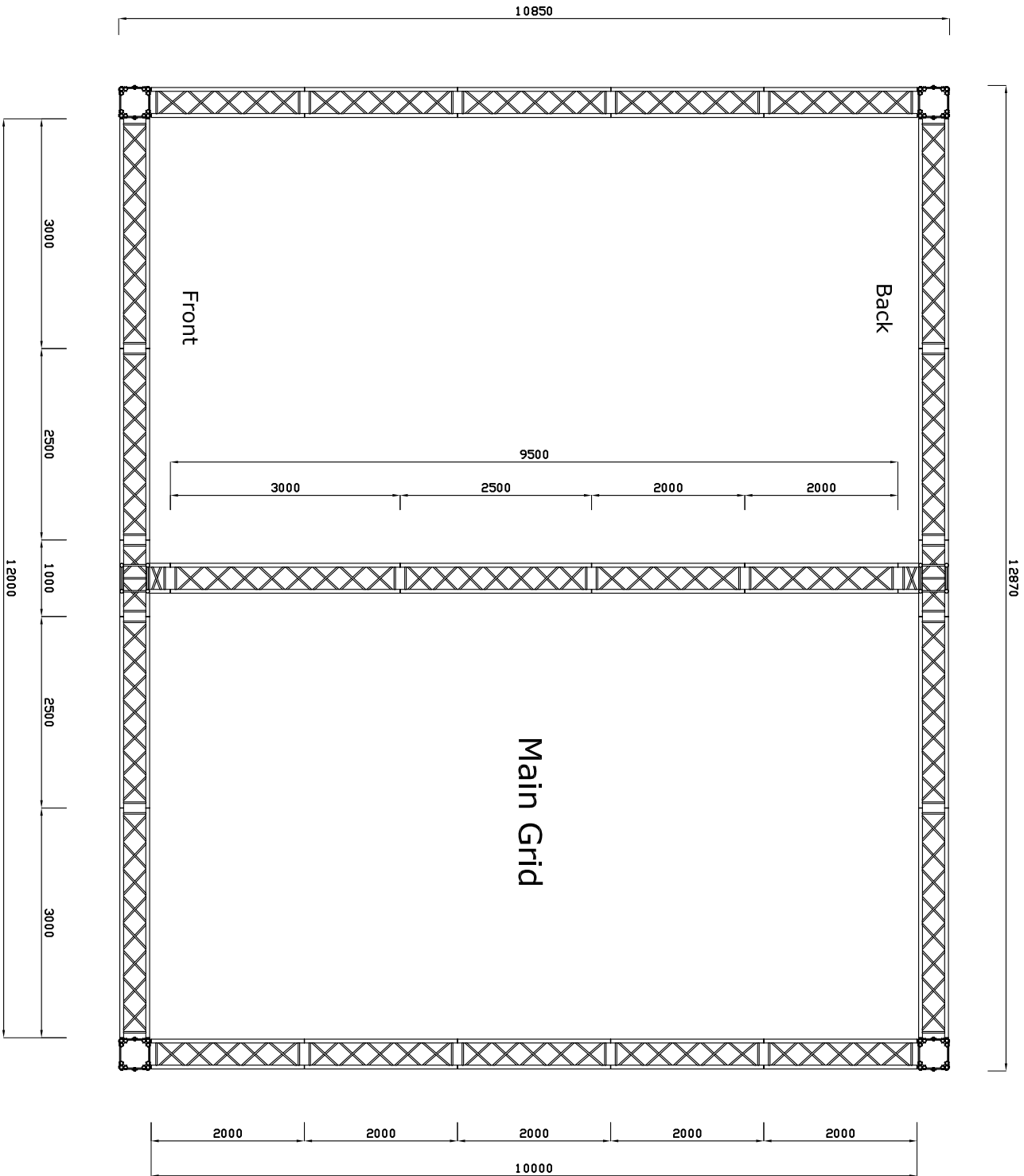
Ime i Prezime: Ivan Kršev

Projekat Radilo: Milan Đurasić

Mesto u mm: gandi@chameleon.rs

Napomena: Svi elementi podležu TUV standardu, kao i DIN 4113-1 i DIN 4113-2

21000 Novi Sad, Stevana Mokranjca 4, Tel. + 381 (0) 21/6 32 11 16 www.chameleon.rs office@chameleon.rs



CHAMELEON d.o.o.

Datum: 05.05.2009.

Ime projekta: Montažno-Demontažna Alij. Konstrukcija ROOF 12x10 m

Crtež br.: 090505FR/6

Podjetje: Main Grid - Delalj Odozgo

Odobritelj: Ivan Kršev

Mera u mm: Projektar Radko Milan Durasić

Ivan@chameleon.rs

Napomena: Svi elementi podležu TUV standardu kao i DIN 4113-1 i DIN 4113-2

21000 Novi Sad, Stevana Mokranjca 4, Tel. + 381 (0) 21/6 32 11 16 www.chameleon.rs office@chameleon.rs

Roof 12 x 10 m**Spisak Elemenata**

Sifra	Komada	Naziv
Keder Profil 2000 M	1	Keder Profil 2000 M
Keder Profil 4400 M	1	Keder Profil 4400 M
Keder Profil 4400 Z	1	Keder Profil 4400 Z
Lower Attachment	6	Lower Attachment
SWL-500KG	12	Klamfa TAF 50
SWL-500KG Dupla	8	Klamfa TAF 50 Dupla
TQ3-29-3000	12	3000 30-TQ3
TQ4-29-2000	4	2000 30L
TQ4-29-3000	4	3000 30L
TQ4-39-1000	2	1000 40L
TQ4-39-2000	14	2000 40L
TQ4-39-21-Special	2	Vrh Roga
TQ4-39-2500	6	2500 40L
TQ4-39-29-reduction	4	RED 40-30
TQ4-39-3000	6	3000 40L
TQ4-39-42-Special	2	Kspecial 40L
TQ4T-29-2000	8	2000 30H
TQ4T-29-3000	4	3000 30H
TQ-HCON	12	Polukonus
TT BP	4	Baza Osnova
TT SB	4	Baza Lift
TT TS	4	Baza Vrh Tower-a 51
TT-HS	16	Baza Sarka
TQ4T-29-0500	4	Baza 500 30H
Alko Plus SeilwindeType 1201A	4	Wincher 1250kg
TT-LO-100	8	Outrigger 100
TT-SO-50	8	Outrigger 50