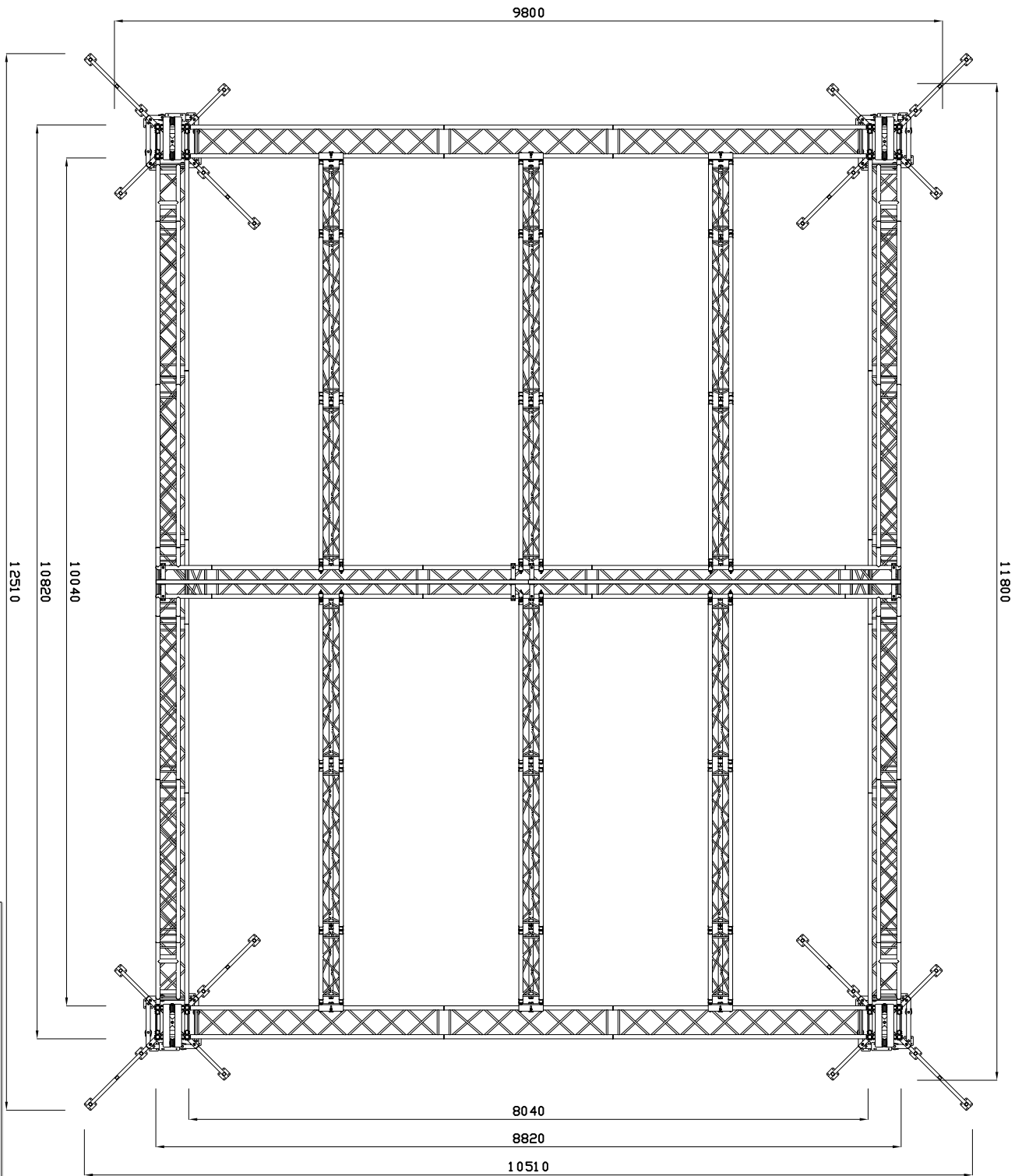
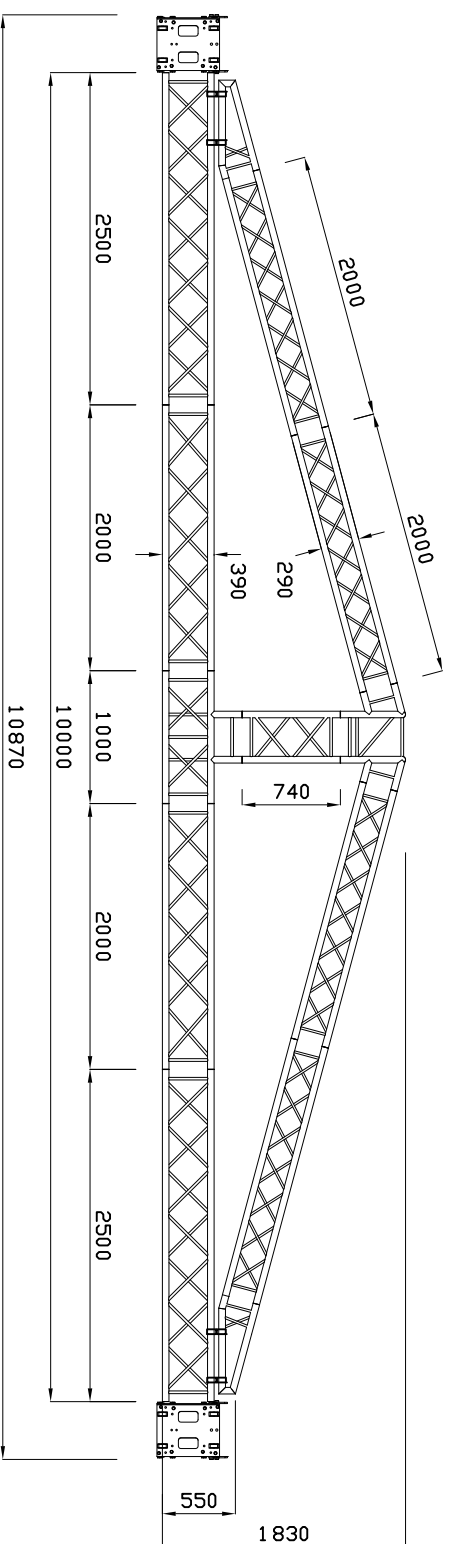


<b>CHAMELEON</b> d.o.o.		Datum: 16.06.2009.	
Naziv Projekta: Montažno-Demontažna Alij. Konstrukcija Roof 10x8m Or		Crtič br: 090616R/2	
Podjed: Front		Odobrio: Ivan Kršev	
Mera u mm: Projektar Radilo: Milan Đurasić gandi@chameleon.rs		Ivan@chameleon.rs	
Napomena: Svi elementi podležu TUV standardu kao i DIN 4113-1 i DIN 4113-2			
21000 Novi Sad, Stevana Mokranjca 4, Tel: +381 (0) 21/6 32 11 16 www.chameleon.rs office@chameleon.rs			



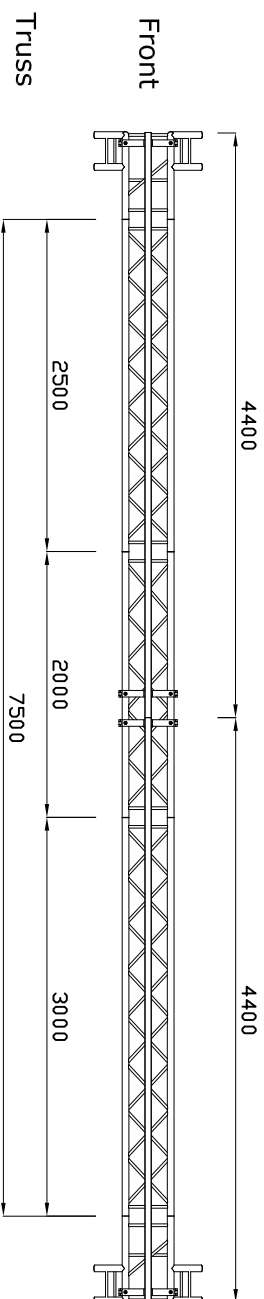
<b>CHAMELEON</b> d.o.o.		Datum: 16.06.2009.	
Naziv Projekta: Montažno-Demontažna Roof 10x8m OR		Crtaj br.: 090616R/3	
Podjetje: Odzogo		Odobritelj: Ivan Kršev	
Mera u mm:		Ivan@chameleon.rs	
Projektar Radilo: Milan Durashinović		Ivan@chameleon.rs	
Mera u mm:		Ivan@chameleon.rs	
Napomena: Svi elementi podležu TUV standardu kao i DIN 4113-1 i DIN 4113-2			
21000 Novi Sad, Stevana Mokranjca 4, Tel. + 381 (0) 21/6 32 11 16 www.chameleon.rs office@chameleon.rs			



Keder Profil

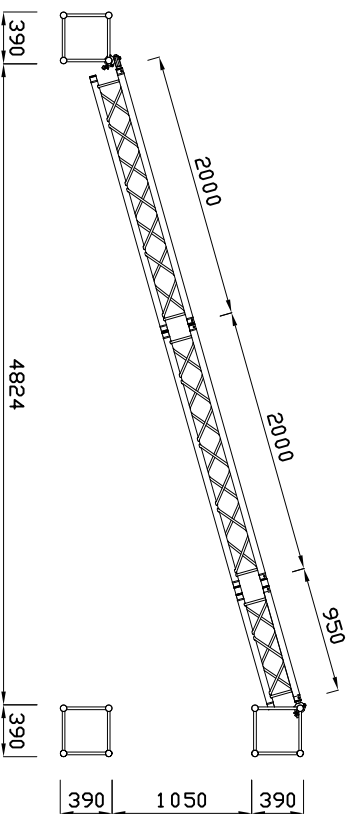
Ž

M



Srednja Greda  
pogled Odozgo

Truss



**CHAMELEON** d.o.o.

Datum: 16.06.2009.

Ime u mm: 390

Projekat Radilo: Milan Durashinović

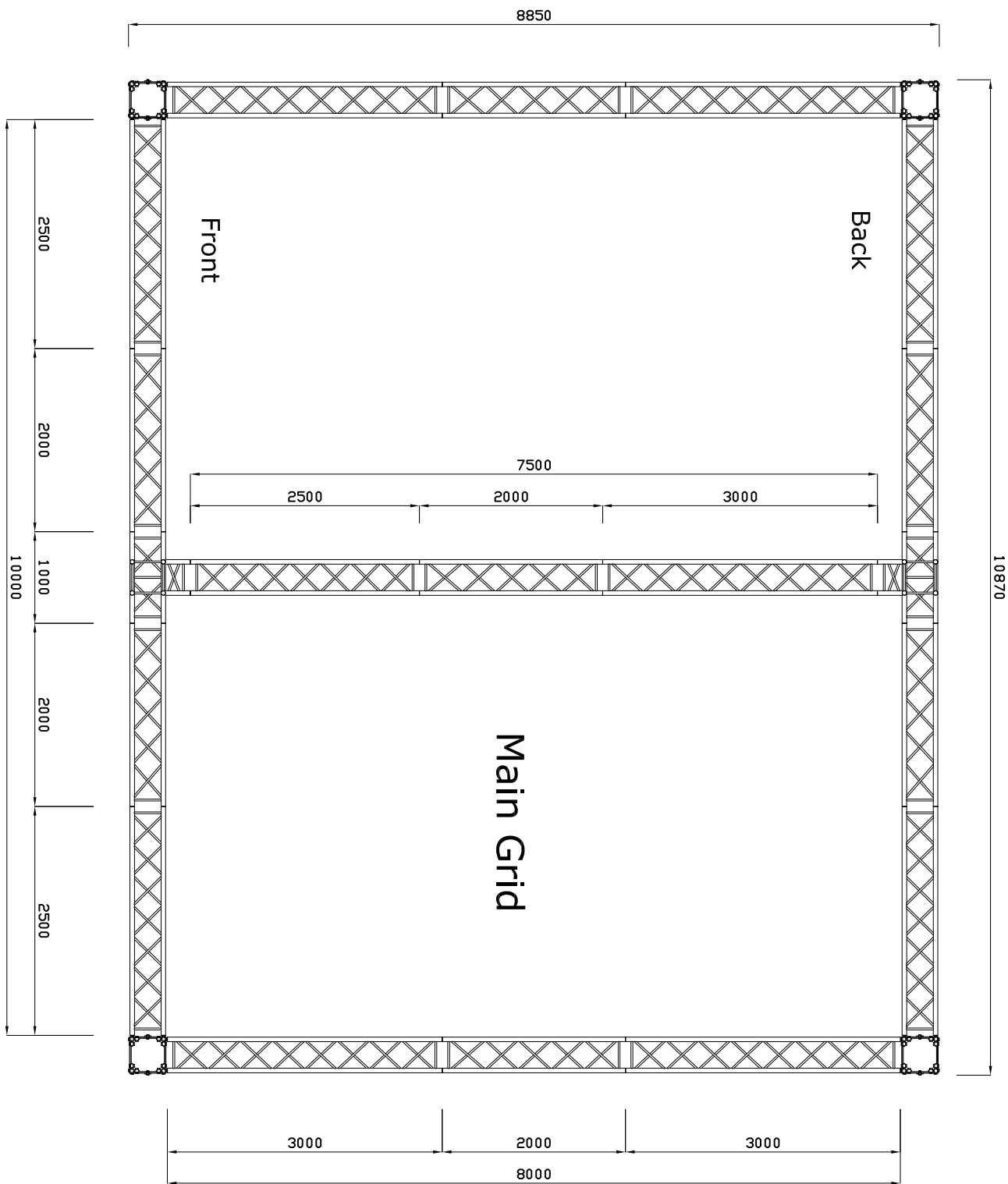
gandri@chameleon.rs

Projekat Radilo: Milan Durashinović

Ivan@chameleon.rs

Napomena: Svi elementi podležu TUV standardu, kao i DIN 4113-1 i DIN 4113-2

21000 Novi Sad, Stevana Mokranjca 4, Tel: + 381 (0) 21/6 32 11 16 www.chameleon.rs office@chameleon.rs



<b>CHAMELEON</b> d.o.o.		Datum: 16.06.2009.	
Naziv Projekta: Montažno-Demontažna Alij. Konstrukcija Roof 10x8m Or		Crtič br.: 090616R/S	
Podjetje: Main Grid - Delalj Odozgo		Projektar Radilo: Milan Durasić	
Mera u mm:		Ivan@chameleon.rs	
Napomena: Svi elementi podležu TUV standardu kao i DIN 4113-1 i DIN 4113-2			
21000 Novi Sad, Stevana Mokranjca 4, Tel: + 381 (0) 21/6 32 11 16 www.chameleon.rs office@chameleon.rs			

## Roof 10x8m Original - Spisak Elemenata

Sifra	Kom.	Naziv
Keder Profil 4400 M	1	Keder Profil 4400 M
Keder Profil 4400 Z	1	Keder Profil 4400 Z
Lower Attachment	6	Lower Attachment
SWL-500KG	12	Klamfa TAF 50
SWL-500KG Dupla	8	'Klamfa TAF 50 Dupla
TQ3-29-0950	6	950 30L-TQ3
TQ3-29-2000	12	2000 30-TQ3
TQ4-29-2000	8	2000 30L
TQ4-39-0740	2	740 40L
TQ4-39-2000	8	2000 40L
TQ4-39-21-Special	2	Vrh Roga
TQ4-39-2500	6	2500 40L
TQ4-39-29-reduction	4	RED 40-30
TQ4-39-3000	6	3000 40L
TQ4-39-42-Special	2	Kspecial 40L
TQ4T-29-2000	8	2000 30H
TQ4T-29-3000	4	3000 30H
TQ-HCON	12	Polukonus
TQ4T-29-0500	4	Baza 500 30H
TT SB	4	Baza Lift
TT BP	4	Baza Osnova
TT-HS	16	Baza Sarka
TT TS	4	Baza Vrh Tower-a 51
TT-LO-100	8	Outrigger 100
TT-SO-50	8	Outrigger 50