



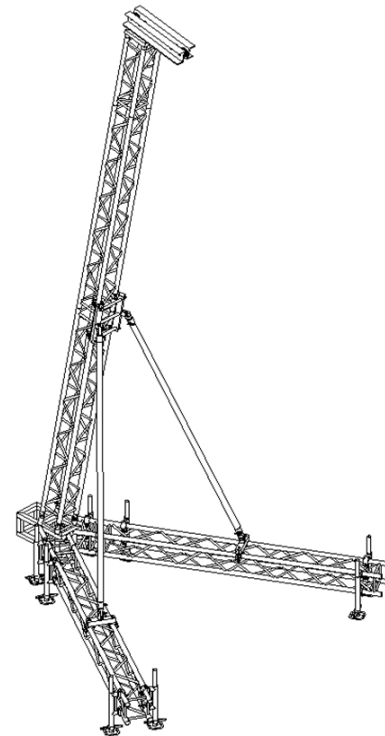
Rigging Tower 7m.xlsx

Naziv	kom.	kg	m (30)	m (40)	m ²	Objašnjenje	Proizvođač
RT-TQ4T-29-Top Section	1	0.0				Rigging Tower-29 Vrh	TAF
RT-Upper Attachment	1	0.0				Rigging Upper Attachment	TAF
RT-TQ4T-29-V Shape 60°	1	0.0				Rigging Tower 29-V shape	TAF
RT-TQ4T-29-1000	1	8.6	1.0			Rigging 1m Heavy	TAF
RT-Stabilisator Tube 3040x60x5	2	0.0				Rigging Tower Upornik	TAF
RT-Lower Attachment	2	0.0				Rigging Lower Attachment	TAF
RT-REC 60-P	4	0.0				Rigging Klin za Solju 60 mm	TAF
RT-REC 60-SP	4	0.0				Rigging Snala za Solju 60 mm	TAF
RT-TQ4T-29-3000	4	96.0	12.0			Rigging 3m Heavy	TAF
RT-TT-HS	4	0.0				Rigging Sarka 50mm	TAF
RT-TQ4T-29-Leveling leg 80	8	0.0				Noga za nivelaciju Plava sa klamfama	TAF
TQ-CON	20	3.0				Konus	TAF
TQ-SP	48	0.1				Snala	TAF
TQ-P	48	2.2				Klin	TAF

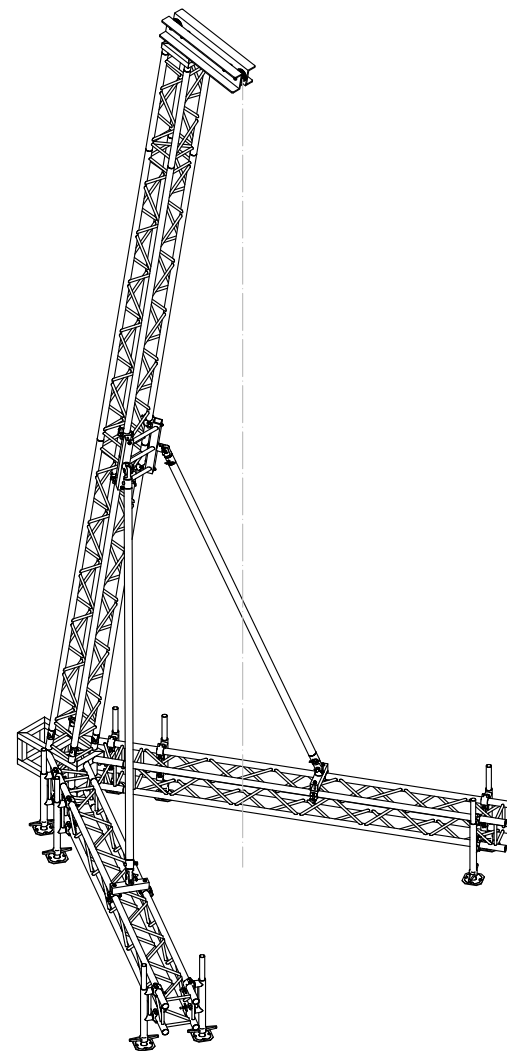
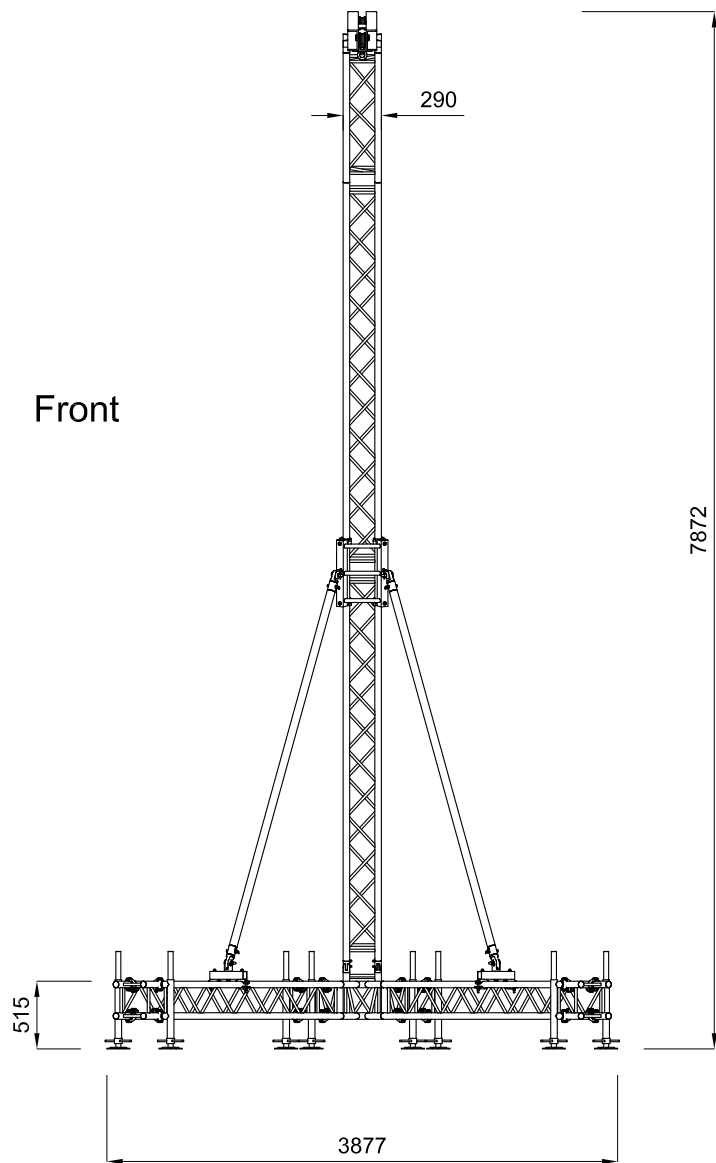
UKUPNO

Truss 30	13.0
----------	------

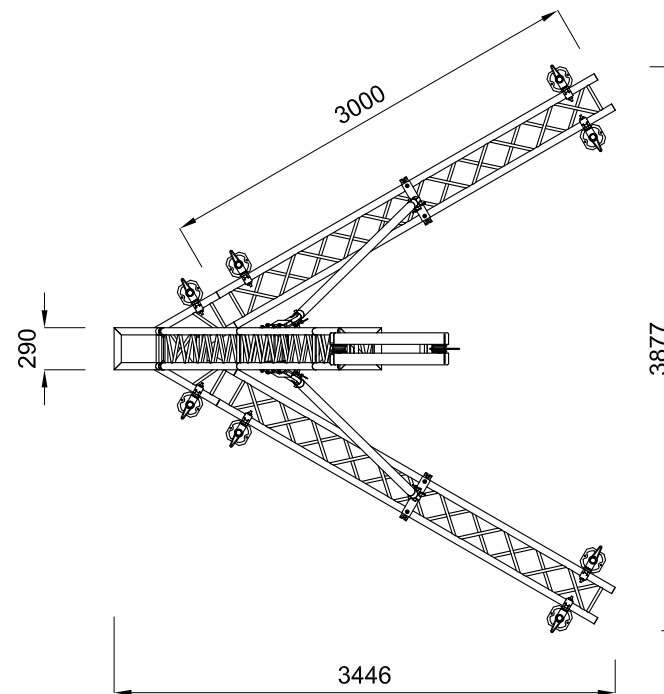
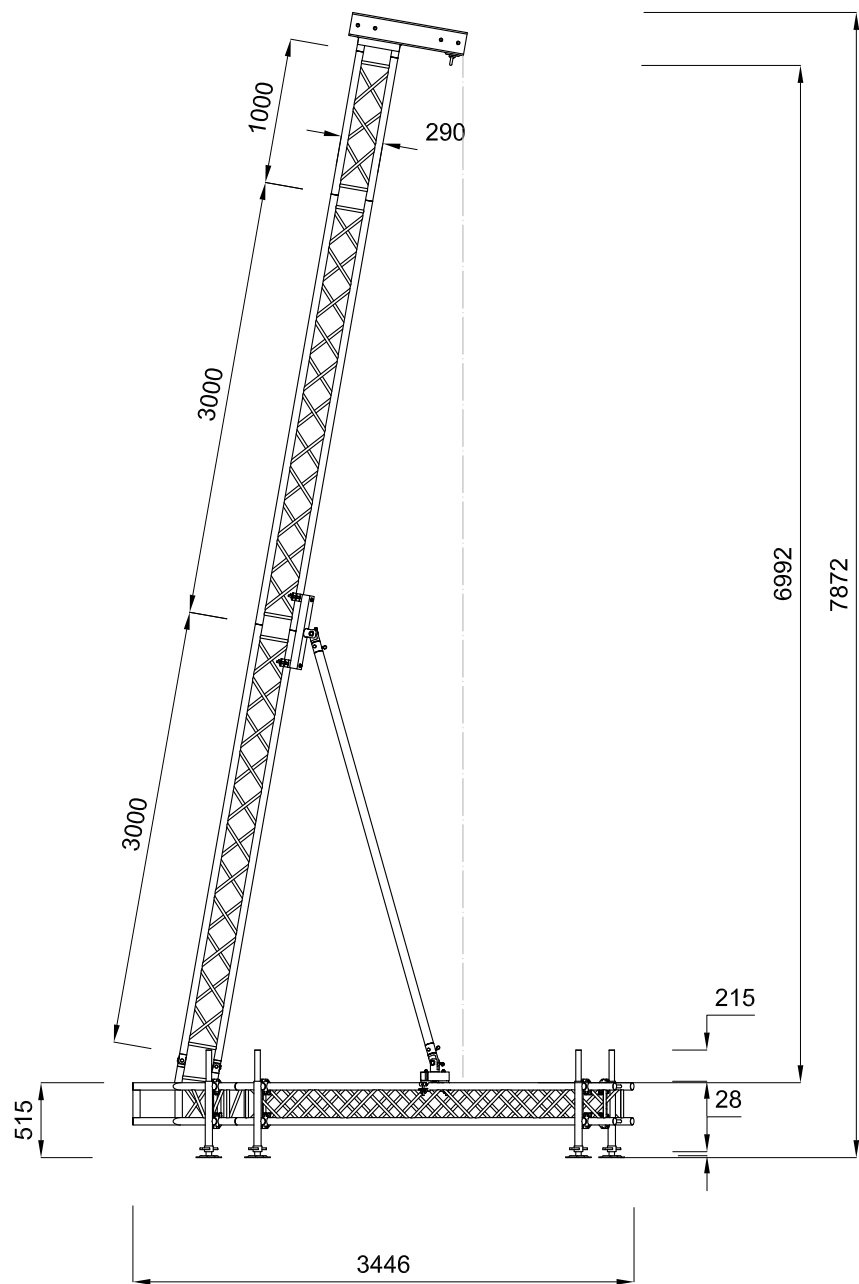
Težina	109.9
--------	-------



Front



CHAMELEON d.o.o.		Datum: 06.05.2011.
Naziv Projekta: Montažno-Demontažna Alu. Konstrukcija Rigging Tower 7m		Crtež br. 11/05/06 - 1
Pogled: Front i Kosa projekcija Mere u mm	Projekat Radio: Milan Đurasinović gandi@chameleon.rs	Odobrio: Ivan Kršev ivan@chameleon.rs
Napomena: Svi elementi podležu TUV standardu, kao i DIN 4113-1 i DIN 4113-2		
21000 Novi Sad, Stevana Mokranjca 4, Tel: + 381 (0) 21/6 32 11 16 www.chameleon.rs office@chameleon.rs		



CHAMELEON d.o.o.		Datum: 06.05.2011.
Naziv Projekta: Montažno-Demontažna Alu. Konstrukcija Rigging Tower 7m		Crtež br. 11/05/06 - 2
Pogled: Sa strane i Odozgo Mere u mm	Projekat Radio: Milan Đurasinović gandi@chameleon.rs	Odobrio: Ivan Kršev ivan@chameleon.rs
Napomena: Svi elementi podležu TUV standardu, kao i DIN 4113-1 i DIN 4113-2		
21000 Novi Sad, Stevana Mokranjca 4, Tel: + 381 (0) 21/6 32 11 16 www.chameleon.rs office@chameleon.rs		