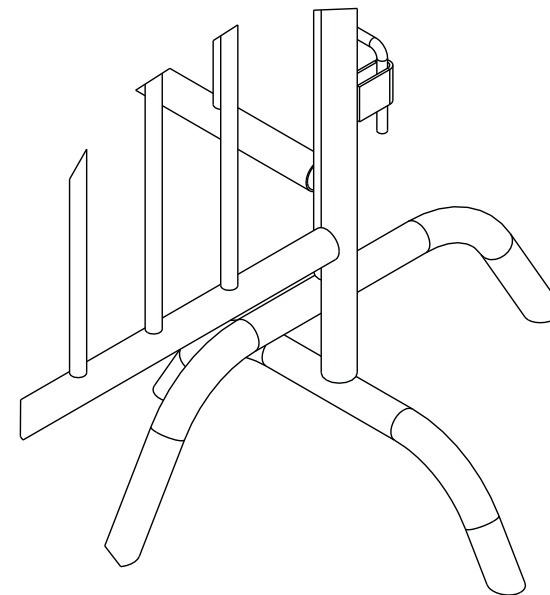
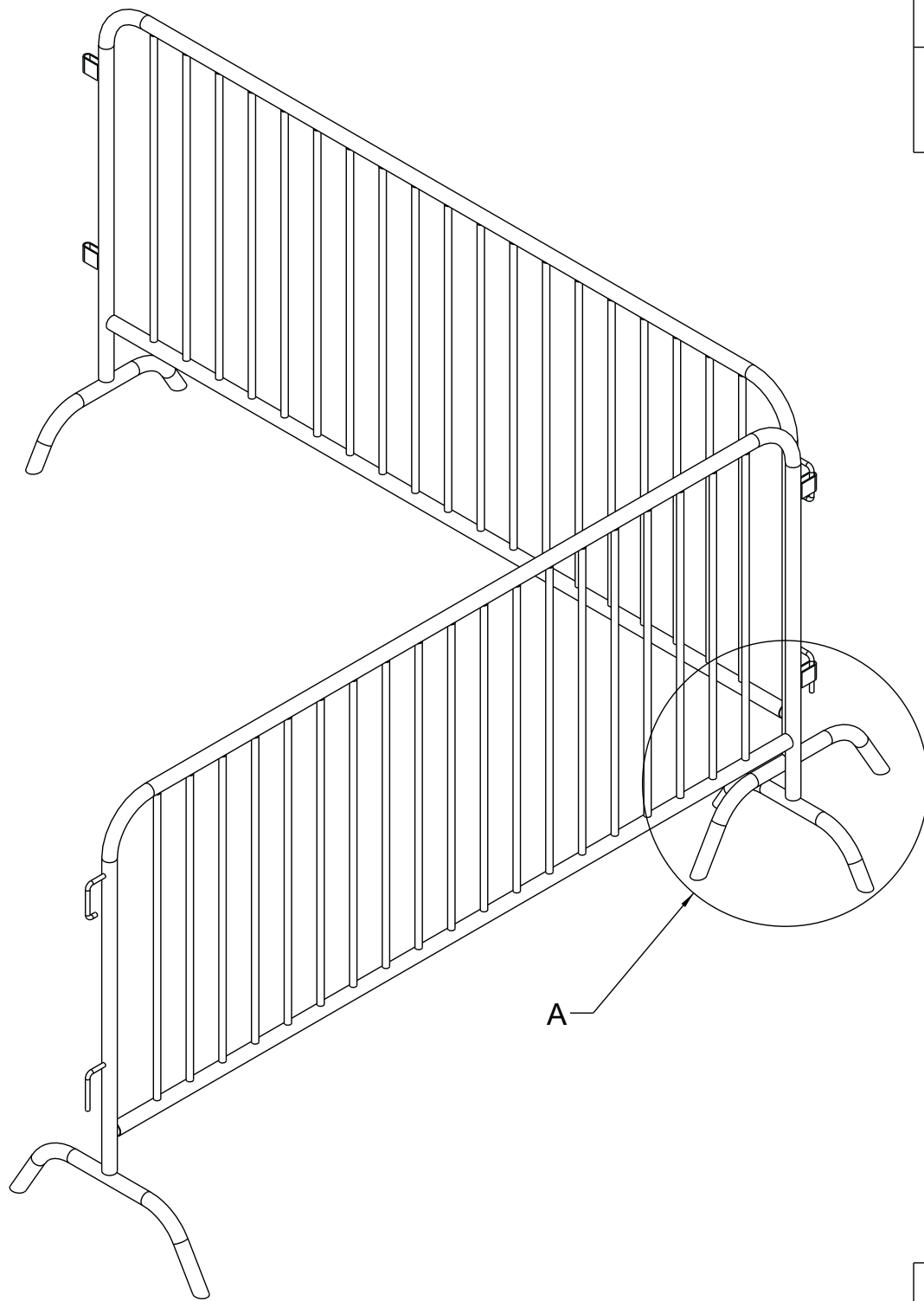


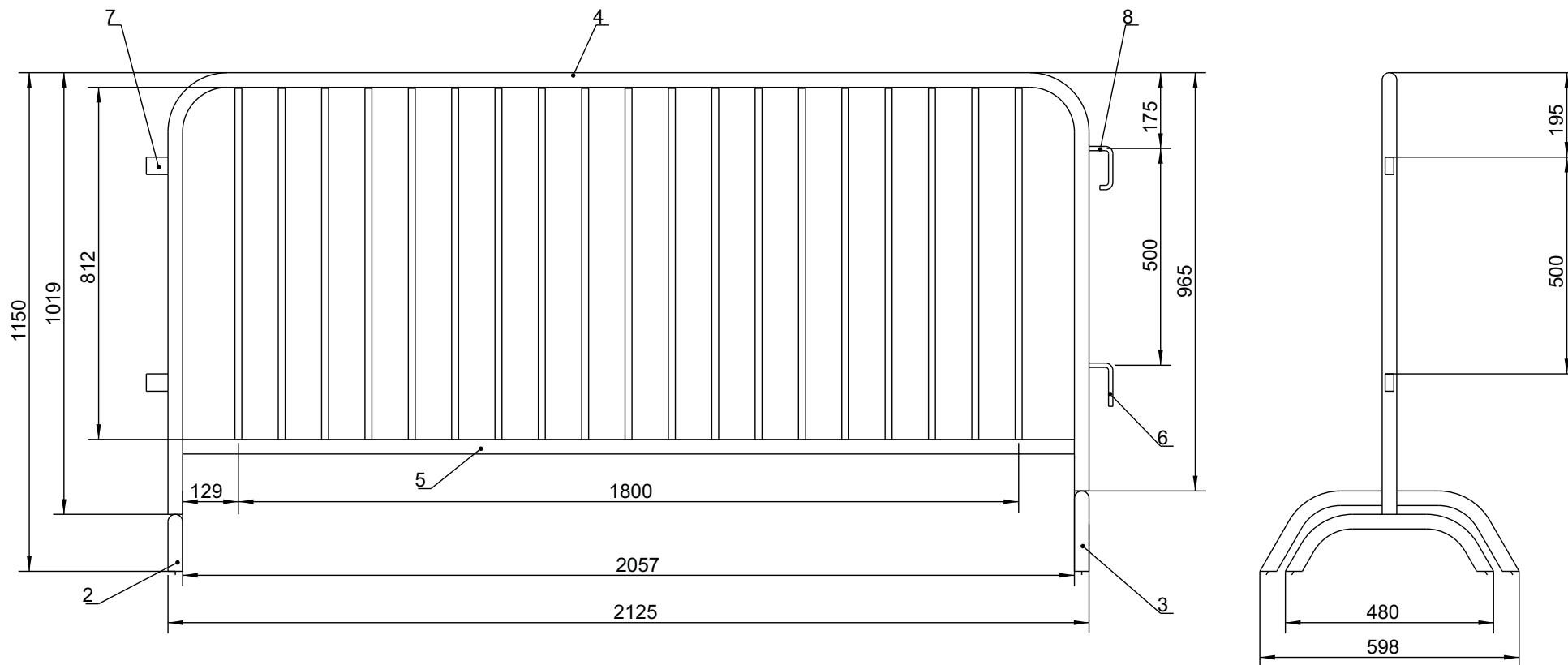


CHAMELEON doo

Grobljanska 76, 22400 Ruma
TEL.: ++381 22 433 922; FAX: ++381 22 433 922
e-mail: office@chameleon.rs
http: www.chameleon.rs

detalj **A**
R 1:5





8	ZAKACKA OSIGURANJE		1		
7	ZAKACKA LIM		2		
6	ZAKACKA		1		
5	RAM HORIZONTALA		1		
4	RAM		1		
3	OSLONAC VECI		1		
2	OSLONAC MANJI		1		
1	CEVF16		19		
rb	naziv	br. crteza standard	kol.	masa [kg]	masa uk. [kg]
		Datum			
Crtao		Masa [kg]	Materijal	Termicka obrada-zastita	
Odobrio		Razmera	Naziv		
CHAMELEON doo		Jedinica [mm]	1:10	OGRADA	
		Format	Registarski broj	Revizija	List
		A3			2 od 2