

CHAMELEON d.o.o.

Datum: 08.05.2009.

Ime i prezime: Ivan Kršev

Čež br.: 080509B/1

Projekat: Kosa Projekcija

Projekat Radilo: Milan Đurasić

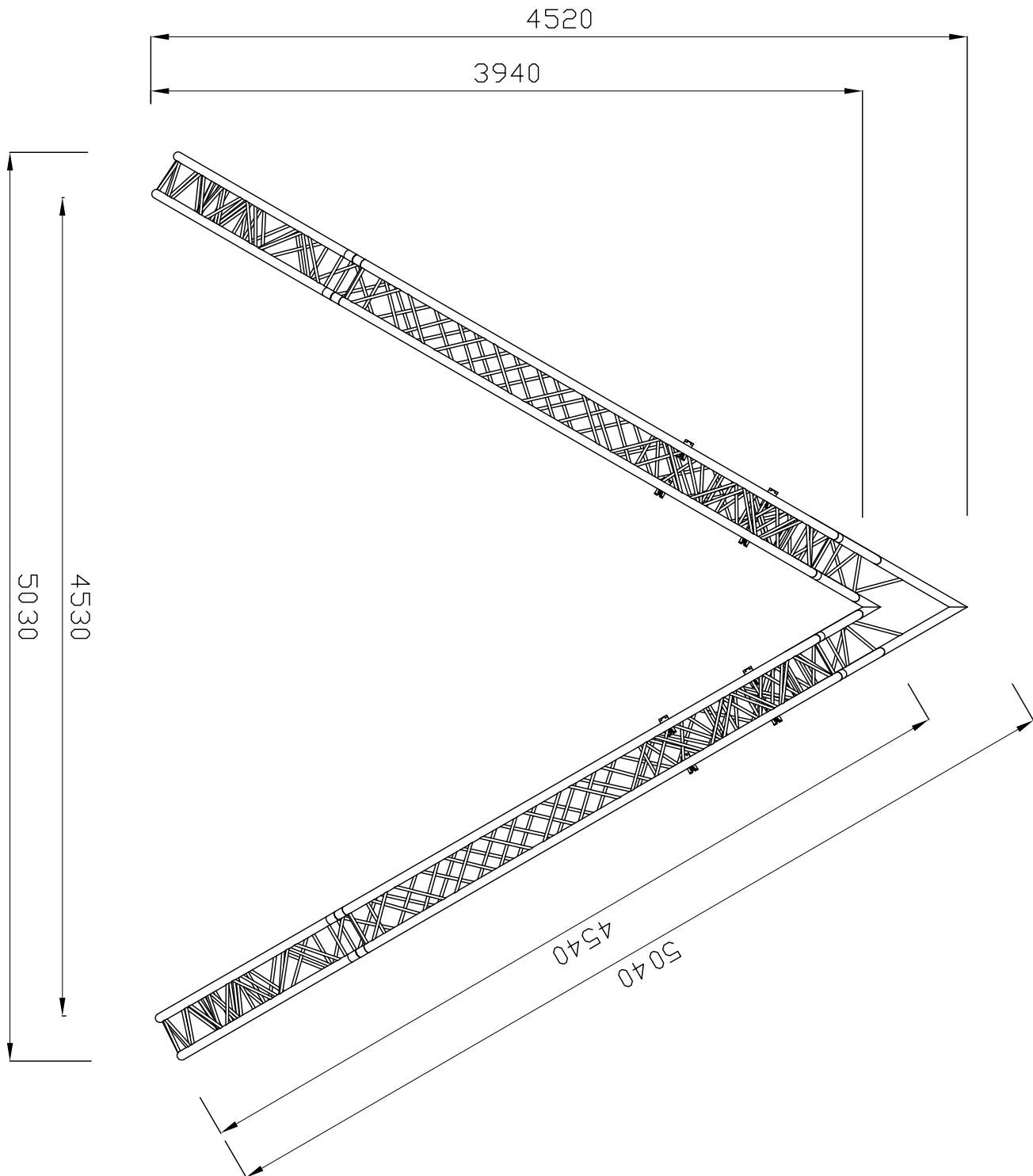
Mera u mm:

gandi@chameleon.rs

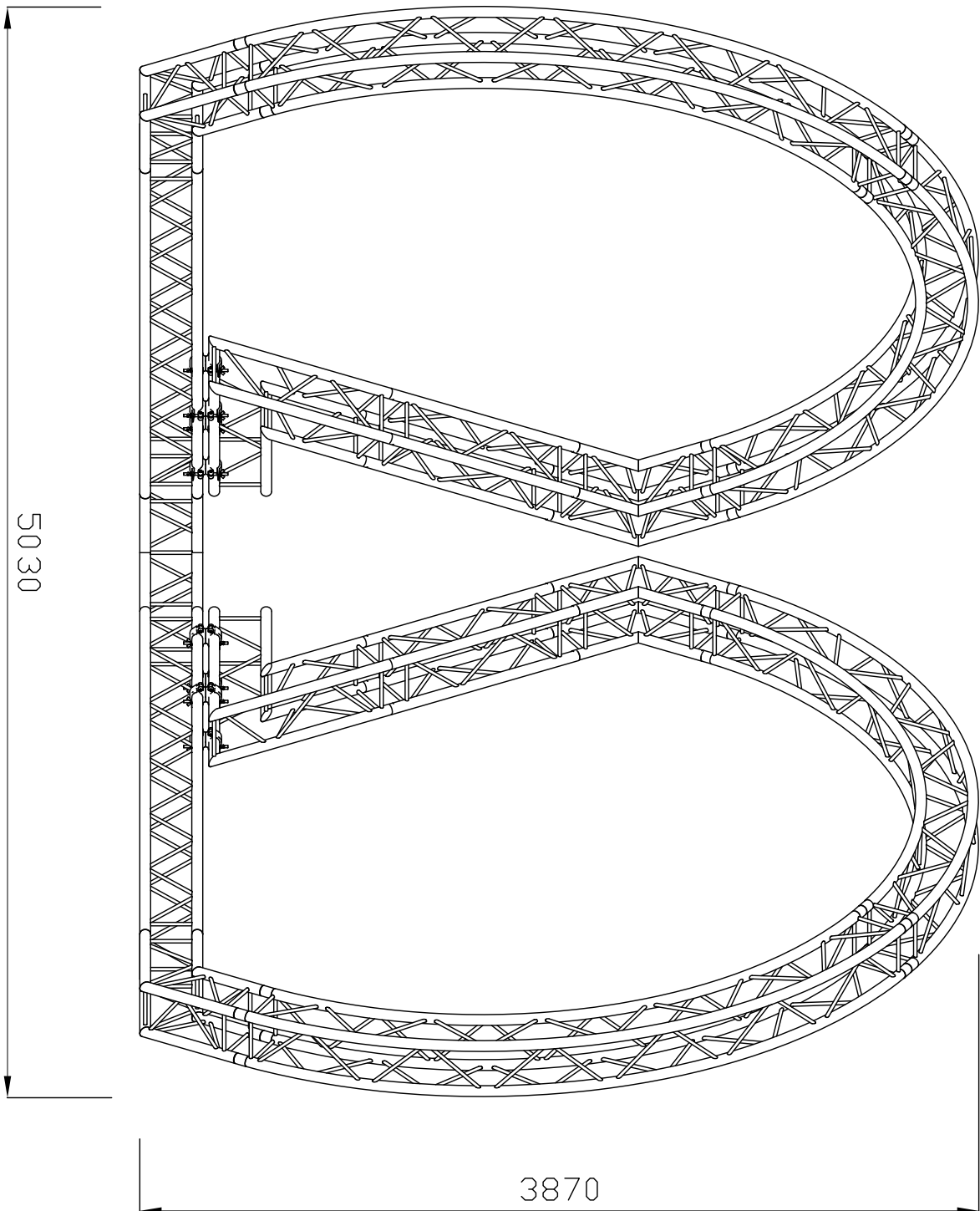
Ivan@chameleon.rs

Napomena: Svi elementi podležu TUV standardu kao i DIN 4113-1 i DIN 4113-2

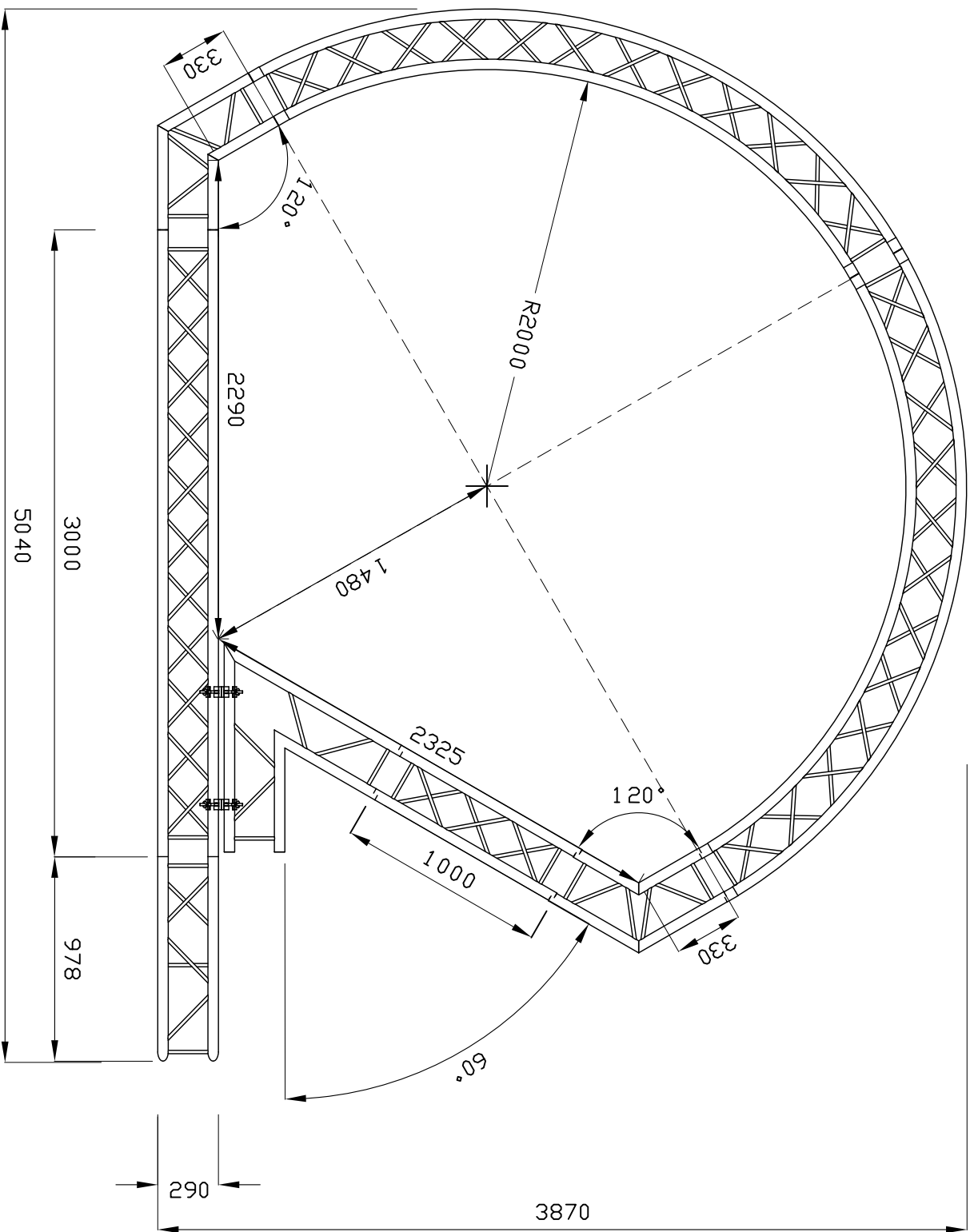
21000 Novi Sad, Stevana Mokranjca 4, Tel: + 381 (0) 21/6 32 11 16 www.chameleon.rs office@chameleon.rs



CHAMELEON d.o.o.		Datum: 08.05.2009.	
Naziv Projekta: Montažno-Demontažna Alij. Konstrukcija „Butterfly 4m		Crtaj br.: 080509B/2	
Podjetje: Odzogo		Odobrio: Ivan Kršev	
Mera u mm: Projektar Radilo: Milan Đurasić gandi@chameleon.rs ivan@chameleon.rs		Napomena: Svi elementi podležu TUV standardu kao i DIN 4113-1 i DIN 4113-2	
21000 Novi Sad, Stevana Mokranjca 4, Tel. + 381 (0) 21/6 32 11 16 www.chameleon.rs office@chameleon.rs			



CHAMELEON d.o.o.		Datum: 08.05.2009.	
Naziv Projekta: Montažno-Demontažna Alij. Konstrukcija „Butterfly 4m		Crtaj br.: 080509B/3	
Podjetje: Front		Odobrio: Ivan Kršev	
Mera u mm: gandl@chameleon.rs		Ivan@chameleon.rs	
Napomena: Svi elementi podležu TUV standardu, kao i DIN 4113-1 i DIN 4113-2			
21000 Novi Sad, Stevana Mokranjca 4, Tel: + 381 (0) 21/6 32 11 16 www.chameleon.rs office@chameleon.rs			



CHAMELEON d.o.o.		Datum: 08.05.2009.	
Naziv Projekta: Montažno-Demontažna Alij. Konstrukcija „Butterfly 4m		Crtaj br.: 080509B/4	
Podjetje: Sa Strane		Odobrio: Ivan Kršev	
Mera u mm: gandj@chameleon.rs		Ivan@chameleon.rs	
Napomena: Svi elementi podležu TUV standardu kao i DIN 4113-1 i DIN 4113-2			
21000 Novi Sad, Stevana Mokranjca 4, Tel. + 381 (0) 21/6 32 11 16 www.chameleon.rs office@chameleon.rs			